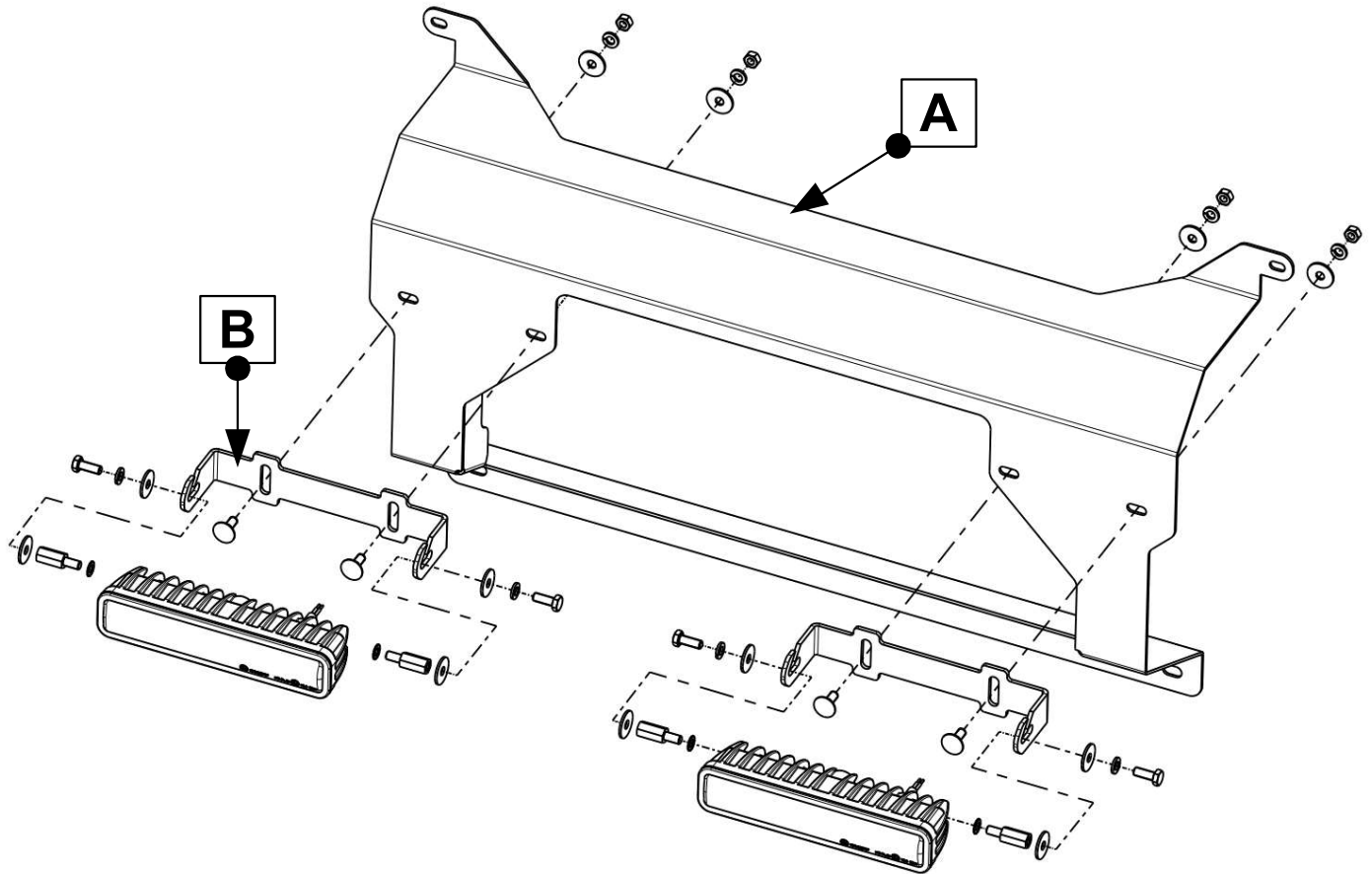


Anbauanleitung: Scheinwerferhalterset Ford Ranger ab Bj2019
AL: 2222-02
Best.Nr.: 35-T7400140
Montagezeit: ca. 120 min.

***Hier sehen sie das fertig montierte Scheinwerferset.
Bevor sie mit der Montage beginnen, lesen sie bitte diese Anleitung und
das Benutzerhandbuch der Scheinwerfer gut durch.***

*Before you start fitting, please read and understand this instruction manual and
the owners manual of the lights.*





Stückliste

35-T7400140

Schraubensatz

1x Grundträger links **(A)**
 2x Bügel **(B)**

2x 36-3LEDDL105-SP,
 Osram LED Scheinwerfer SX180-SP

1x Anbauanleitung AL2222

4x Flachrundschaube mit Vierkant M6x16
 4x Scheibe 6,4x15x1,5
 4x Federring M6
 4x Mutter M6

4x Abstandsbolzen M6 x 20(Würth Art.-Nr. 44985620)
 8x Federring M6
 8x Scheibe M6 x 20 x 1,25
 4x Schraube M6 x 12

Schrauben Anzugsmomente siehe letzte Seite!
For torque information please see last page!



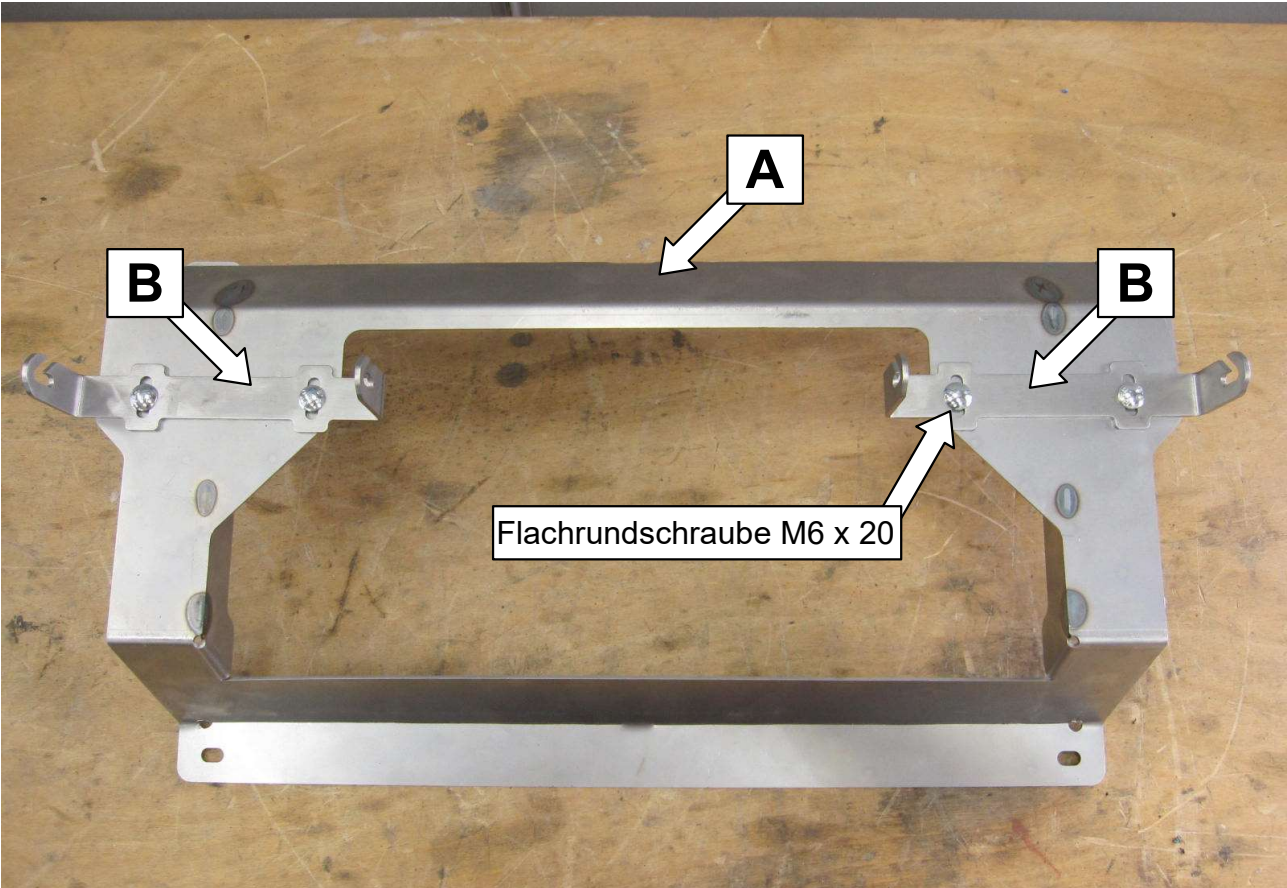
Schrauben entfernen! / Remove screws!

2x



Federring M8
Abstandsbolzen M6 x 20

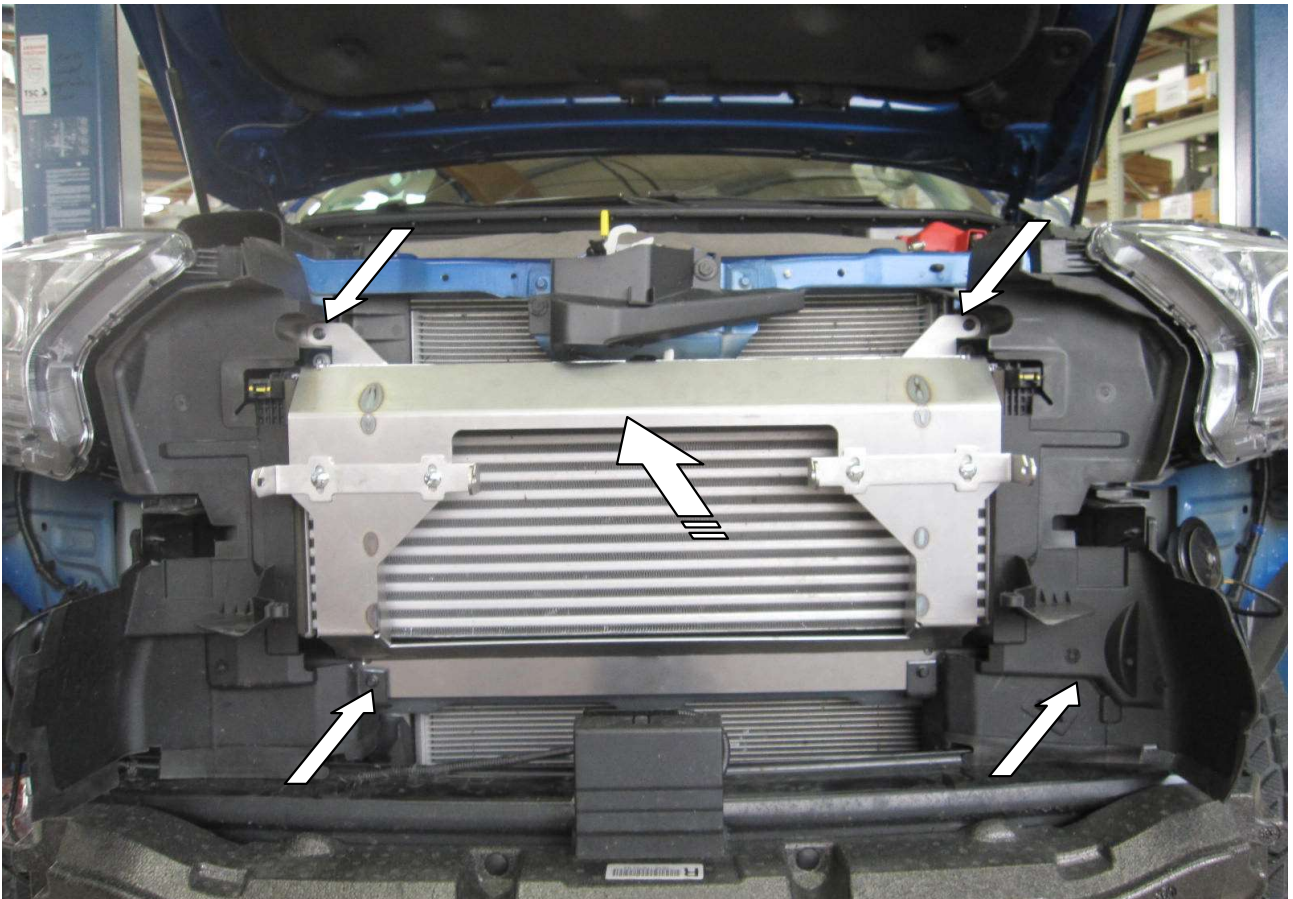
3



Flachrundschaube M6 x 20

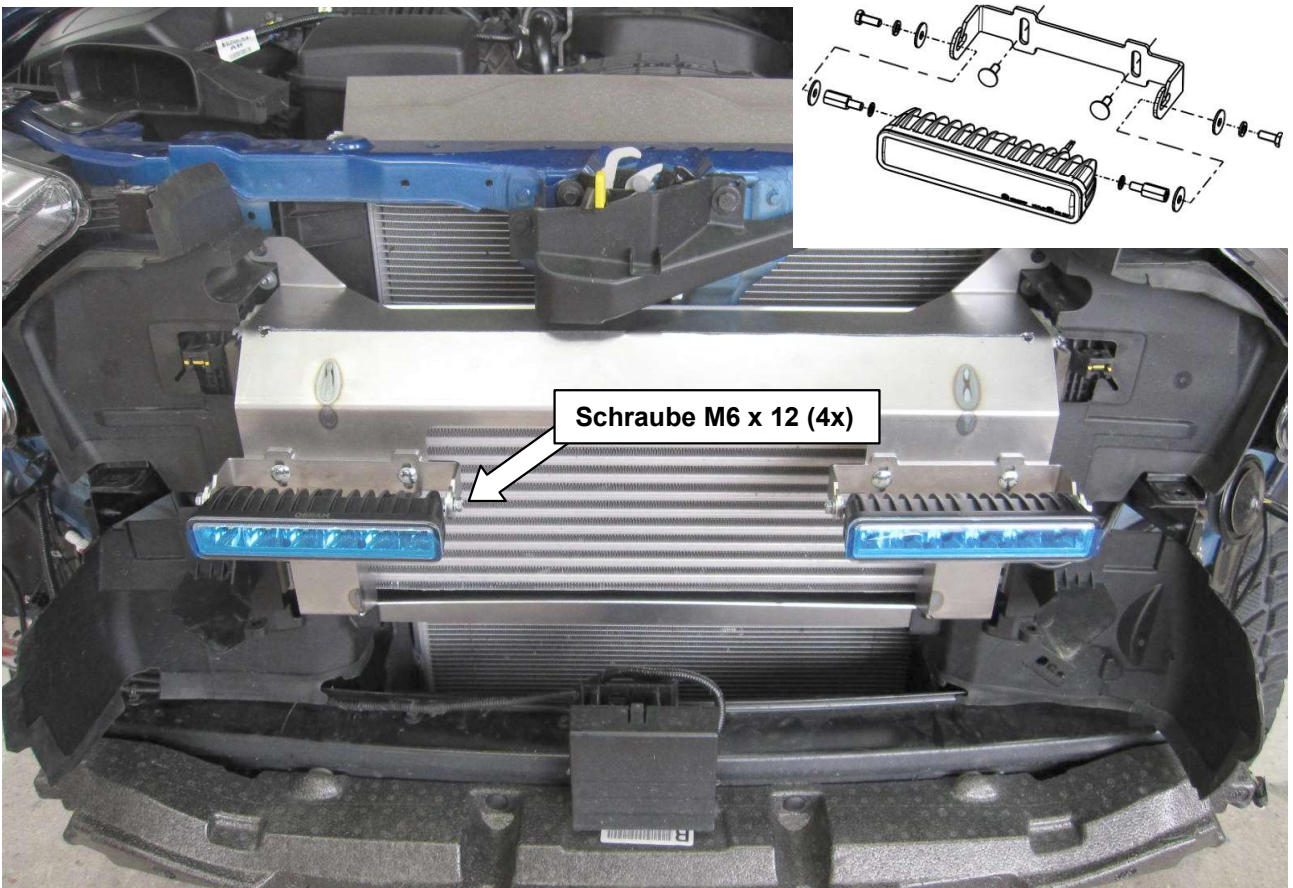
4

Mittig ausrichten, nur Handfest anziehen!
Align in the middle, hand-tighten!



5

Original Schrauben verwenden! / Use original screws!



6

**Scheinwerfer einbauen und nach Anleitung anschließen!
Mount the lightbars and connect it, follow the manuel!**



7

Strebe herausschneiden! / Cut out the strut!



8



9

Grill nur aufschieben, Scheinwerfer ausrichten, Grill wieder entfernen!
Slide the grille on only, align the lightbars, remove the grille again!



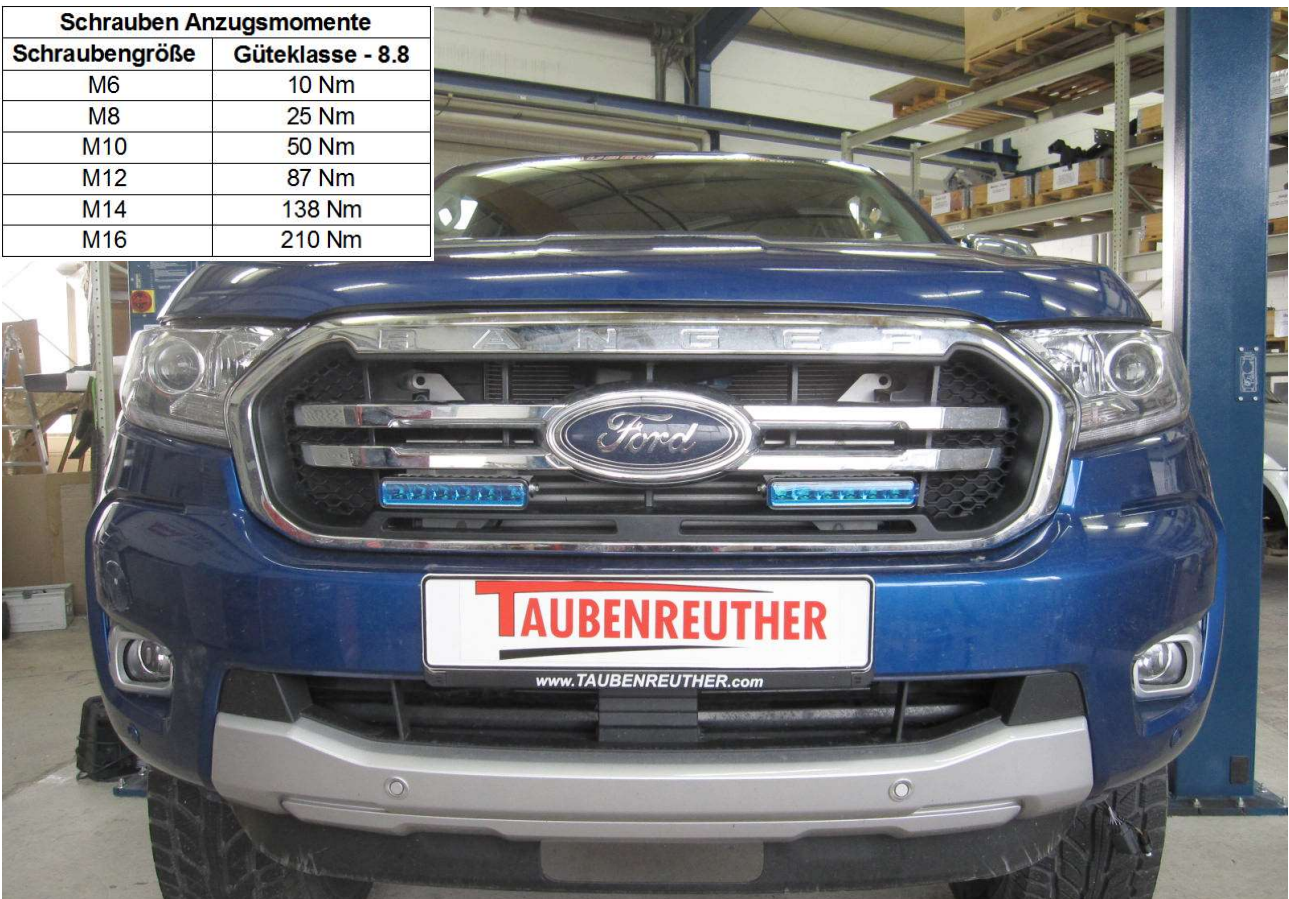
**Ziehen Sie jetzt alle
Schrauben fest!**
Tighten all screws now!

10



11 Grill montieren! / Mount the grille!

Schrauben Anzugsmomente	
Schraubengröße	Güteklasse - 8.8
M6	10 Nm
M8	25 Nm
M10	50 Nm
M12	87 Nm
M14	138 Nm
M16	210 Nm



12 Fertig / finish



Montage-Anweisungen

4X4 ACCESSORIES

P/NO: 2-3500520

PRODUKTBESCHREIBUNG: ARB Fernscheinwerfer Kabelbaum ****Optional!****

ANWENDUNG: ARB- und Aftermarket Zusatzscheinwerfer mit DT-06 Deutsch-Steckern

MONTAGEZEIT: ca. 90 Minuten

HINWEIS: Dieser Kabelstrang ist für den Einsatz mit Zusatzleuchten konzipiert, die mit dem Fernscheinwerfern des Fahrzeugs ein und ausgeschaltet werden.

ANSCHLUSS KABELSTRANG:

FÜR FAHRZEUGE MIT POSITIVER (+) UMSCHALTUNG


1. Lösen Sie das (-)Minuskabel von der Batterie, um Kurzschlüsse zu vermeiden.
2. Legen Sie den Kabelbaum im Motorraum aus und suchen Sie einen geeigneten Platz für die Installation des Relais. Das Relais sollte aufrecht montiert werden, damit keine Feuchtigkeit in das Gehäuse eindringen kann.
3. Führen Sie die abisolierten schwarz/schwarz-weiß Drähte des Relaiskabels durch eine vorhandene Tülle an der Spritzwand und ziehen Sie durch in das Fahrzeug.
4. Verbinden Sie die Klemmen vom schwarz/schwarz-weißen Relaiskabel mit dem Schaltkabel im Fahrzeuginneren.
5. Verbinden Sie das gelbe/silberne Kabel mit der 2-Ampere-Sicherung über den mitgelieferten Kabelabgriffstecker mit dem Fernlichtkreis (am Scheinwerfer oder Scheinwerferschalter). Verbinden Sie die Relaismasse und die Scheinwerfermasse (schwarze Kabel) mit der Fahrzeugkarosserie mit der mitgelieferten Schraube..
6. Schließen Sie den LED-Schalter an den Schalterkabelbaum an und sichern Sie ihn an einer geeigneten Stelle auf dem Armaturenbrett mit dem mitgelieferten doppelseitigen Klebeband und den mitgelieferten Clips.
7. Verbinden Sie die Scheinwerferkabel (m. Deutsch-Stecker) an die Deutsch-Stecker der Zusatzleuchten an.
8. Sichern Sie alle Kabel mit Kabelbindern.
9. Schließen Sie die Ringklemme des gelb/orangefarbenen Drahtes mit der 25-Ampere-Sicherung des Relaiskabels an die positive Klemme der Batterie an.
10. Überprüfen Sie nach der Installation alle Anschlüsse, und schließen Sie das (-)Minuskabel wieder an die Batterie an.

FÜR FAHRZEUGE MIT NEGATIVER (-)UMSCHALTUNG


1. Lösen Sie das (-) Minuskabel der Batterie, um Kurzschlüsse zu vermeiden.
2. Legen Sie den Kabelbaum im Motorraum aus und suchen Sie einen geeigneten Platz für die Installation des Relais. Das Relais sollte aufrecht montiert werden, damit keine Feuchtigkeit in das Gehäuse eindringen kann..
3. Führen Sie die abisolierten schwarz/schwarz-weiß Drähte des Relaiskabels durch eine vorhandene Tülle an der Spritzwand und ziehen Sie durch in das Fahrzeug.
4. Verbinden Sie die Klemmen vom schwarz/schwarz-weißen Relaiskabel mit dem Schaltkabel im Fahrzeuginneren.
5. Verbinden Sie das gelbe/silberne Kabel mit dem konstanten Plus (+) am Hauptscheinwerfer über den mitgelieferten Kabelabgriffstecker und verbinden Sie das negative (-) schwarze Kabel vom Relais mit dem Minus (-) Schaltdraht am Hauptscheinwerfer.
6. Hinweis: Der schwarze Draht vom dem Relais muss möglicherweise verlängert werden.
7. Verbinden Sie das Minus (-) des schwarzen Kabels vom Kabelbaum mit der Ringklemme mit der mitgelieferten Schraube mit der Karosserie des Fahrzeugs.
8. Schließen Sie den LED-Schalter an den Schalterkabelbaum an und sichern Sie ihn an einer geeigneten Stelle auf dem Armaturenbrett mit dem mitgelieferten doppelseitigen Klebeband und den mitgelieferten Clips.
9. Verbinden Sie die Scheinwerferkabel (m. Deutsch-Stecker) an die Deutsch-Stecker der Zusatzleuchten an.
10. Sichern Sie alle Kabel mit Kabelbindern.
11. Verbinden Sie die Ringklemme des gelb/orangenen Kabels mit der 25-Ampere-Sicherung an der Plusseite der Batterie..
12. Überprüfen Sie nach der Installation alle Anschlüsse und schließen Sie dann das negative (-) Kabel wieder an die Batterie an.




Entfernen Sie das Minuskabel der Batterie, um Kurzschlüsse zu vermeiden.



Ziehen Sie den Kabelbaum nicht mit Nachdruck an.




Stellen Sie sicher, dass alle Verbindungen fest sitzen und zusammengeschoben sind.



Schließen Sie den Kabelbaum nicht an den Motor an.



Sichern Sie den Kabelbaum weg von beweglichen Teilen.



Sichern des Kabelbaumes mit Klebeband und Klemmen.

Hinweis: Stellen Sie sicher, dass das Relais aufrecht montiert ist, wobei die Klemmen nach unten und in einer Position ausgerichtet sind, in der es vor Eintauchen oder Spritzen vor Wasser oder Schlamm geschützt ist.

